

acqua
system

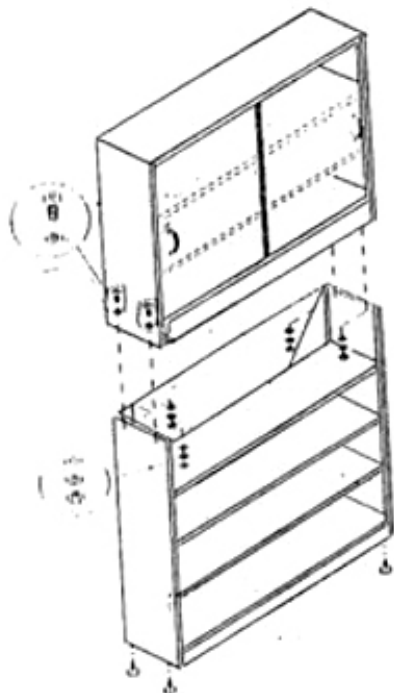


Montaje del
SISTEMA



V 4.1
Octubre '16

- Montaje del armario tintométrico
- Colocación de las etiquetas
- Colocación de las Bases
- Montaje de balanza
- Insertar carta de color
- Montaje del PC
- Conexión del PC a la balanza





Instrucciones para la correcta colocación de los Básicos.

Tamaños 500ml. Alta Rotación

S000	S400	S403	S406	S408	S501
S605	S609	S700	S800	S801	S803
M053	M054	M055	ML01	ML02	P904

Tamaños 500ml. Alta Rotación

S503	S504	S505	S601	S602	S603
S806	S900	S999	M050	M051	M052
P906	P908	P914	P918	P924	P928

Tamaño 100ml.

S100	S101	S102	S103	S104	S200	S201	S300
S600	S606	S607	S608	S701	S702	S703	S804
P922	P926	P930	X945	X950	X955	X960	*X970

Tamaño 100ml.

S301	S402	S404	S405	S407	S500	S502	S506
MC30	MD90	ML03	P902	P910	P912	P916	P920
S10W	S30W	S50W	S60W	S70W	S80W		

X940* / RES1 / RES2 / DILUYENTES / DESENGRASANTES

* Debido a la configuración de las bandejas, recomendamos dejar el básico X940 en la parte de abajo junto con las resinas, etc.



Instrucciones para la correcta colocación de los Básicos.

Tamaños 500ml. Alta Rotación

S000	S400	S403	S406	S408	S501
S605	S609	S700	S800	S801	S803
M053	M054	M055	ML01	ML02	P904

Tamaños 500ml. Alta Rotación

S503	S504	S505	S601	S602	S603
S806	S900	S999	M050	M051	M052
P906	P908	P914	P918	P924	P928

Tamaño 100ml.

S100	S101	S102	S103	S104	S200	S201	S300
S500	S502	S506	S600	S606	S607	S608	S701
P912	P916	P920	P922	P926	P930	X945	X950

Tamaño 100ml.

S301	S402	S404	S405	S407			
S702	S703	S804	MC30	MD90	ML03	P902	P910
X955	X960	S10W	S30W	S50W	S60W	S70W	S80W

X940* / X970* / RES1 / RES2 / DILUYENTES / DESENGRASANTES

* Debido a la configuración de las bandejas, recomendamos dejar los básicos X940 y X970 en la parte de abajo junto con las resinas, etc.



Ejemplo de colocación de las cartas del Colour Box 1.
138 cartas 2018 – V0001.11

A001	A101	A201	A301	A401	A501	A601	A701	A801	A901	
A100	A200	A300	A400	A500	A600	A700	A800	A900	A1000	
B001	B101	B201	B301	B401	B501	B601	B701	B801	B901	
B100	B200	B300	B400	B500	B600	B700	B800	B900	B1000	
C001	C101	C201	C301	C401	C501	C601				
C100	C200	C300	C400	C500	C600	C700				
D001	D101	D201	D301	D401	D501	D601	D701	D801	D901	
D100	D200	D300	D400	D500	D600	D700	D800	D900	D1000	
F001	F101	F201	F301	F401	F501	F601	F701	F801	F901	
F100	F200	F300	F400	F500	F600	F700	F800	F900	F1000	
G001	G101	G201	G301	G401	G501	G601	G701	G801	G901	
G100	G200	G300	G400	G500	G600	G700	G800	G900	G1000	
H001	H101	H201	H301	H401	H501	H601	H701	H801	H901	
H100	H200	H300	H400	H500	H600	H700	H800	H900	H1000	
I001	I101	I201	I301	I401	I501	I601	I701			
I100	I200	I300	I400	I500	I600	I700	I800			

L001	L101	L201	L301	L401	L501	L601	L701	L801	L901	
L100	L200	L300	L400	L500	L600	L700	L800	L900	L1000	
M001	M101	M201	M301	M401	M501	M601	M701	M801	M901	
M100	M200	M300	M400	M500	M600	M700	M800	M900	M1000	
N001	N101	N201	N301	N401	N501	N601	N701	N801	N901	
N100	N200	N300	N400	N500	N600	N700	N800	N900	N1000	
P001	P101	P201	P301	P401	P501	P601	P701	P801	P901	
P100	P200	P300	P400	P500	P600	P700	P800	P900	P1000	
Q001	Q101	Q201	Q301	Q401						
Q100	Q200	Q300	Q400	Q500						
U001	U101	U201	U301	U401	U501	U601	U701	U801		
U100	U200	U300	U400	U500	U600	U700	U800	U900		
V001	V101	V201	V301	V401	V501	V601	V701	V801		
V100	V200	V300	V400	V500	V600	V700	V800	V900		

COLOUR BOX y sus actualizaciones	INICIAL	V0038
	V0026	V0042
	V0031	V0043
	V0034	V0044
	V0035	V0045
	V0036	V0046



Ejemplo de colocación de las cartas del Colour Box 2.
94 cartas 2018 – V0033.6

E001	E101	E201	E301	E401	E501	E601	E701	E801	E901
E100	E200	E300	E400	E500	E600	E700	E800	E900	E1000
L001	L101	L201	L301	L401	L501	L601	L701	L801	L901
L100	L200	L300	L400	L500	L600	L700	L800	L900	L1000
M001	M101	M201	M301	M401	M501	M601	M701	M801	M901
M100	M200	M300	M400	M500	M600	M700	M800	M900	M1000
N001	N101	N201	N301	N401	N501	N601	N701	N801	N901
N100	N200	N300	N400	N500	N600	N700	N800	N900	N1000
V001	V101	V201	V301	V401	V501	V601	V701	V801	
V100	V200	V300	V400	V500	V600	V700	V800	V900	
X001	X101	X201	X301	X401	X501	X601	X701	X801	X901
X100	X200	X300	X400	X500	X600	X700	X800	X900	X1000
Y001	Y101	Y201	Y301	Y401	Y501	Y601	Y701	Y801	Y901
Y100	Y200	Y300	Y400	Y500	Y600	Y700	Y800	Y900	Y1000
Z001	Z101	Z201	Z301	Z401	Z501	Z601	Z701	Z801	Z901
Z100	Z200	Z300	Z400	Z500	Z600	Z700	Z800	Z900	Z1000

P001	P101	P201	P301	P401	P501	P601	P701	P801	P901
P100	P200	P300	P400	P500	P600	P700	P800	P900	P1000
Q001	Q101	Q201	Q301	Q401					
Q100	Q200	Q300	Q400	Q500					

COLOUR BOX 2 y sus actualizaciones	INICIAL	V0043
	Sólo CBOX2	V0044
	V0038	V0045
	V0042	V0046



Configuración de Balanzas

Configuración de Balanzas para Acqua System

“Si se ha perdido la configuración de la balanza”.
Deberemos seguir estas instrucciones:

- Encienda la balanza.
- Mantenga pulsada la tecla “MENU” hasta que aparezca la palabra “MASTER” en la pantalla de la balanza.
- Pulse la tecla “YES” antes de que pasen 3 segundos.
- Aparecerá la palabra “CAL” en la balanza. Pulse la tecla “NO” (no necesitamos calibrar)
- Siga pulsando la tecla “NO” hasta que aparezca en la balanza la palabra “IFACE”. Cuando aparezca, pulsamos “YES”
- Aparece la palabra “NODE”. Pulsamos “YES”. Iremos pulsando “NO” hasta que aparezca la palabra “DIALOG”.
- Cuando aparece “DIALOG”, pulsamos “YES”
- Aparecerá la palabra “PROTOT”. Pulsaremos “YES” cuando aparezca la palabra “NO”.
- Aparecerá la palabra “PARITY”. Pulsaremos “NO” hasta que aparezca “8 NO P” en la balanza, y pulsamos “YES”.
- Aparecerá la palabra “BAUD”. Pulsaremos “NO” hasta seleccionar “9600” pulsando “YES”.
- Aparecerá la palabra “AUT.NOD”. Seleccionamos la opción “NO” pulsando la tecla “YES”.
- Pulsamos la tecla “NO” cuando aparezca la palabra “RESET”
- Pulsamos la tecla “YES” cuando aparezca la palabra “ENDIF” y luego pulsamos “NO” cuando aparezca “LIST”.
- Pulsamos “YES” cuando aparezca la palabra “END”.
- Nos preguntará si queremos guardar la configuración (“STORE?”). Pulsaremos “YES” para guardar los ajustes realizados.



ICR Ibérica, S.A. P. I. Sta. Magdalena - C/ Guillem Rovirosa, 18-24 – 08800 Vilanova i la Geltrú
(Barcelona, Spain)

Tel. +34 93 893 26 95 Fax +34 93 814 34 95 – e-mail: info@icriberica.com – www.icriberica.com